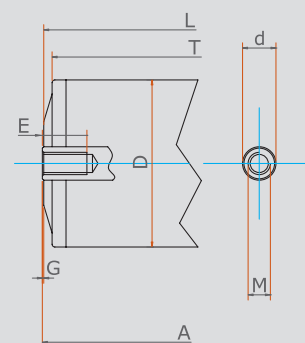


RULLI FOLLI PVC KA - KA IDLER PVC ROLLERS

CODICE CODE	D	S	de	T	A	L MIN	L MAX	PESO L =200 WEIGHT L =200	AL CM BY CM
KA5010	50	1,5	10	L-5	L+20	80	1400	0,553	0,0241
KA6010	60							ES11	L+22
KA5011	50		12		L+24				
KA6011	60							14	L+1
KA5012	50		0,613		0,0268				
KA6012	60							0,706	0,0305
KA5014	50		0,683		0,0300				
KA6014	60							0,777	0,0337



\* Le dimensioni in tabella si riferiscono alla forma di attacco "E".

\* The dimensions in the table refer to a type "E" form of coupling.

\* Le dimensioni in tabella si riferiscono alla forma di attacco "B" con de=14.

\* The dimensions in the table refer to a type "B" form of coupling with de=14.

## DESCRIZIONE PRODOTTO

Rulli con tubo in acciaio montati su testate in PVC, con cuscinetti radiali rigidi, prelubrificate e protette.  
Su richiesta possono essere forniti con asse inox e sfere inox.  
Sono indicati per trasportatori con carichi leggeri e a gravità in genere.

## PRODUCT DESCRIPTION

Rollers with a steel tube mounted on PVC heads, with rigid radial bearings, prelubricated and protected.  
They can be supplied with stainless steel shafts and stainless steel balls on request.  
These are recommended for conveyors with light loads and those that work by gravity in general.