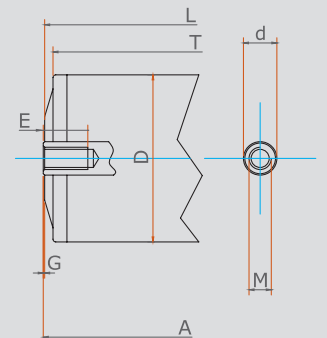


RULLI FOLLI PVC KP - KP IDLER PVC ROLLERS

CODICE CODE	D	S	de	T	A	L MIN	L MAX	PESO L =200 WEIGHT L =200	AL CM BY CM
KP5010	50	2,8	10	L-5	L+20	80	800	0,345	0,0124
KP6310	63	3					1000	0,420	0,0150
KP5011	50	2,8	CH11		L+22		800	0,389	0,0144
KP6311	63	3					1000	0,445	0,0170
KP5012	50	2,8	12		L+24		800	0,404	0,0151
KP6312	63	3					1000	0,481	0,0180
KP5014	50	2,8	14	L+1	800	0,475	0,0183		
KP6314	63	3			1000	0,527	0,0210		



* Le dimensioni in tabella si riferiscono alla forma di attacco "E".

* The dimensions in the table refer to a type "E" form of coupling.

* Le dimensioni in tabella si riferiscono alla forma di attacco "B" con de=14.

* The dimensions in the table refer to a type "B" form of coupling with de=14.

DESCRIZIONE PRODOTTO

Rulli con tubo in poliammide di costruzione speciale montati su testate in PVC, con cuscinetti radiali rigidi, prelubrificate e protette.

Su richiesta possono essere forniti con asse inox e sfere inox. Sono indicati per trasportatori con carichi leggeri e a gravità in genere.

PRODUCT DESCRIPTION

Rollers with a polyamide tube of special construction mounted on PVC heads, with rigid radial bearings, prelubricated and protected. They can be supplied with stainless steel shafts and stainless steel balls on request.

These are recommended for conveyors with light loads and those that work by gravity in general.