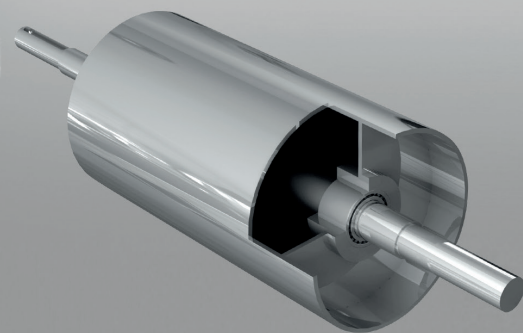


CHIAVETTA UNI 6607



TAMBURI DI COMANDO ASSE CALETTATO - KEYED SHAFT DRIVE DRUMS

CODICE CODE	B	L	T	d	da	D	de	I	C	N
TCC001	700	440	400	35	40	215	30	90	100	300
TCC002	800	540	500	40	45	215	35	95	105	400
TCC003						240				
TCC004	850	590	550	45	50	215	40	110	120	500
TCC005						240				
TCC006	900	640	600	45	50	215	40	110	120	500
TCC007						240				
TCC008	1000	740	700	50	55	240	45	120	130	600
TCC009						320				
TCC010	1100	790	750	50	55	240	45	120	130	650
TCC011						320				
TCC012	1200	890	850	50	55	240	45	120	130	700
TCC013						320				
TCC014	1300	990	950	60	65	320	55	140	150	800
TCC015						400				
TCC016	1450	1090	1050	60	65	320	55	140	150	900
TCC017						400				
TCC018	1500	1190	1150	75	80	400	70	170	180	1000
TCC019						500				
TCC020	1750	1440	1400	75	80	400	70	170	180	1200
TCC021						500				
TCC022	1950	1640	1600	85	90	400	80	200	210	1400
TCC023						500				

#### DESCRIZIONE PRODOTTO

I tamburi di comando a forte spessore sono leggermente bombati per favorire il centraggio del nastro.  
Oltre alle misure standard sopra indicate, vengono costruiti tamburi a disegno e rivestimenti in gomma liscia o scanalata.

#### PRODUCT DESCRIPTION

These heavy-gauge drive drums are slightly convex to encourage centring of the belt.  
In addition to the standard sizes indicated above, drums can be made to measure and with smooth or grooved rubber.